

Erfahrungen vor dem Bildschirm bei schlechtem Wetter

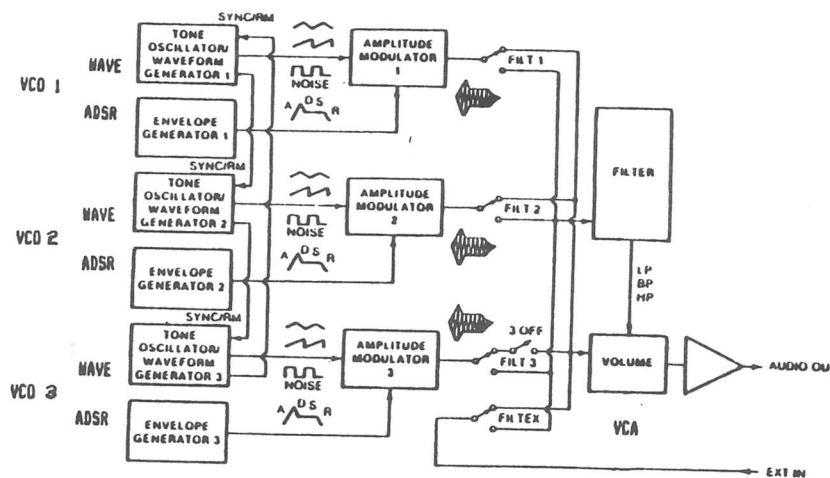
Seit längerem erpappe ich mich dabei, daß ich im "Fachblatt" oder in der Zeitschrift "keyboards", die ich beide gelegentlich im Supermarkt bei einem Lebensmitteleinkauf mitnahm, Berichte über Computer las. Obgleich ich schon vor langem beschlossen hatte, mir - vorerst - keinen Computer anzuschaffen, so hatte ich doch immer offensichtlich Angst, etwas zu versäumen, wenn ich nicht wenigstens theoretisch wußte, was musikalisch up to date ist. (Wer's wissen will: Ich sträube mich gegen Computer, weil ich befürchte, daß durch die Erleichterung des "Verzettels", des Katalogisierens und des Datensammelns ich immer mehr einer Denkweise verfallte, die nur noch zusammenfassen, ordnen und wiedergeben kann, dabei aber qualitatives Denken und Fühlen verliert.)

Nun denn, irgendwann setzte ich mir doch die Kennermiene auf, ging in einen "Shop", verlangte einen C 64, ein zugehöriges Diskettenlaufwerk und einen Bildschirm, zahlte ca. 1500 DM und stellte alles neben meinen Musikinstrumenten und fernab meines Arbeits- und Schreibtisches auf. Ich bereue die Anschaffung noch nicht, obgleich ich bis heute kaum "3 + 3" auf dem C 64 berechnen kann. Im folgenden möchte ich von meinen musikalischen Streifzügen berichten, deren Ergebnisse ausschnittsweise auf der Toncassette zu hören sind und die mir nachahmenswert erscheinen, weil

sie doch recht anregend gewesen sind. Denke ich aber daran, daß ich vor ca. 3 Jahren einen "Juno 60" (Synthesizer von Roland) um etwa denselben Preis gebraucht gekauft habe, so fällt es mir schwer zu entscheiden, welcher Kauf mich nach drei Monaten musikalisch mehr befriedigt hatte.

Der C 64 enthält drei Synthesizer-Chips, die jeweils durch bestimmte Eingaben aktiviert werden können. Der Klang dieser Chips ist recht dürrig, auch wenn man (was technisch kein Problem ist) das Ganze über eine "Anlage" abspielt. Im Handbuch des C 64 steht im Kapitel 7, mit welchen Befehlen man die diversen Funktionen dieser Chips aktiviert. Diese Anleitung ist erheblich einfacher zu verstehen, wenn man die Grundfunktionen des Synthesizers beherrscht. Auch die käuflichen Bücher zur Musikproduktion auf dem C 64, von denen ich dasjenige von Vogel und Scrimshaw (vgl. Literatur am Ende dieses Beitrags) am besten finde, verschwenden viel Energie auf die Erklärung musiktheoretischer Grundbegriffe und Sythesizerfunktionen. Alles läßt sich sehr flink durcharbeiten, wenn man da schon Bescheid weiß. Und weiß man das nicht, so fallen die Erklärungen oft etwas dürrig aus.

Bei dem Tippen der Eingaben zwecks Aktivierung der dürrig klingenden Synthesizer-Chips des C64



Blockdiagramm des musikalischen Innenlebens des C64. Synthesizerkenner werden bemerken, daß jeder Generator ("WAVE") einen eigenen Hüllkurvenformer ("ADSR") besitzt, während das Filter nur pauschal auf alle drei Wellenformen wirkt. Viele typische Synth-Sounds fehlen, weil das Filter nicht durch einen Hüllkurvenformer beeinflussbar ist.

muß man ungeheuer viele Daten verwenden, wenn man die einfachsten Tonfolgen spielen bzw. erzeugen will. Das lohnt sich meines Erachtens nicht - und ist auch in keiner Weise irgendwie lehrreich und spannend. Ich würde so etwas Schülern nie zumuten. Durch viel Aufwand wird ganz, ganz wenig Effekt erzielt! (Man sehnt sich nach konventionellen Musikinstrumenten wie E-Piano oder Synthesizer zurück, um von Klavieren oder Geigen nicht nicht zu sprechen.) Daher schlage ich vor, das Schreiben von eigenen "Programmen" auf computer-music im strengen Sinne zu beschränken: Das ist einfacher und macht mehr Spaß. "Computer-music" heißt in diesem Zusammenhang, daß man nicht versucht, das von Menschen erfundene Tonsystem nachzumachen und Kompositionen zu erzeugen, die man auch auf normalen Instrumenten spielen könnte, sondern daß man den Computer selbst komponieren läßt. Wie ich das gemacht habe, möchte ich am folgenden Beispiel zeigen.

Meine erste Computer - Komposition

Ich tippte aus dem Buch von Vogel und Scrimshaw im Kapitel 29 das Programm unter der Bezeichnung "Frequenzmodulation" ein. (Dies dauerte ca. 10 Minuten.) Was ich hörte, als ich "run" eingab und startete, waren recht chaotische Tonkaskaden. Mit Hilfe des C 64 - Handbuches begann ich Zeile für Zeile des Programms durchzuarbeiten, wobei auch Vogel/Scrimshaw's Erklärungen halfen. Nach ca. 45 Minuten wußte ich, welche Bezeichnungen, die ich zunächst blindlings eingetippt hatte, was bedeuteten. Dann veränderte ich Schritt für Schritt die verschiedenen Daten, merkte, wie die Kaskaden kleiner, größer, schneller, verwirbelter oder glatter usw. wurden. Aus dem einfachen Programm, das zunächst nur 12 Zeilen hatte und dabei ein überaus komplexes Musikprodukt erzeugte, machte ich nun das Programm eines strukturierten Musikstücks: Ich definierte 8 Teile, die jeweils durch 5 musikalische Größen bestimmt sein sollten. 3 dieser Größen legte ich für jeden Teil fest und zwei überließ ich dem Zufall (wie das geht, läßt sich in 2 Minuten aus dem Handbuch des C 64 entnehmen). Bewußt wählte ich die Tonhöhenlage und die Tondauern aus, wobei ich mir die Kenntnisse hierzu extra im Handbuch aneignen mußte; durch Probieren wählte ich die "Art der Kaskaden-Figur". Das ursprünglich 12-zeilige Programm wurde somit im Endeffekt ergänzt durch zwei Zeilen für die Zufalls-Parameter, durch eine Zeile für die Namen der 5 Größen ("Variable") und 8 Zeilen, in denen die Daten standen, die letztlich die 8 Teile charakterisierten. Die Struktur des "Stückes"

sah dann so aus (HB 1a):

	Art der Figur:	Lage:	Tondauern
1 Intro	enge Kaskade	hoch	kurz
2 THEMA	aufwärts	tief	kurz
3 Ruhe	kreisend	tief	mittel
4 THEMA	aufwärts	tief	kurz
5 Ruhe	kreisend	hoch	lang
6 Zäsur	trillernd	sehr hoch	sehr kurz
7 THEMA	aufwärts	tief	kurz
8 Coda	schreitend	tief	sehr lang

Bei diesem Programm wird die Länge jedes Teils und der Gesamtumfang einer Figur ("Kaskade") vom Zufall bestimmt, wobei man die Grenzen des Zufalls angeben kann.

Die Erstellung des Grundprogramms in einer Mischung von Probieren, Nachdenken und Konstruieren dauerte im Grunde etwas 3 Stunden. Daran anschließend probierte ich noch viele Klangänderungen aus, die mich aber nicht befriedigten. Wie immer beim Computertippen, benötigte ich für irgendwelche Nebensächlichkeiten riesige Anstrengungen. So hat es mich zum Beispiel über 1 Stunde gekostet rauszubekommen, wie ich es schaffe, daß das Stück automatisch mehrmals durchlaufen wird. Weder im C 64-Handbuch, noch im Musikbuch von Vogel/Scrimshaw stand dieses einfache Problem kurz und bündig erläutert. Ich mußte also nach einem Programm suchen, in dem offensichtlich so eine Wiederholung vorkam und dann die entsprechenden Eingaben rekonstruieren. Eine Freundin half mir dabei.

Bei diesem Kaskadenstück habe ich sehr viel über den Zufall gelernt. So zum Beispiel, daß bei zufälligen Abfolgen sehr oft überhaupt keine Gleichverteilung herauskommt. Ich hatte daher die Idee, den Zufall etwas stärker zu lenken. Dies machte ich so, daß ich eintippte: Immer, wenn ein Ton zwischen f und g fällt, dann soll ein c gespielt werden (in der C 64-Sprache heißt das einfach "if-FQ>5000 and FQ<6000 then FQ=2145" - FQ ist dabei eine Frequenzzahl, die man einer Tabelle entnehmen kann, 2145 steht zum Beispiel für c.).

Je nachdem, wie viele solcher Zusatzbefehle man

Das Programm des Stückes von Tonbeispiel 1a mit Kommentar

"Januar Random,6" (Kaskaden)

```
100 M=54272
110 FOR Z=M TO M+28:POKE Z,0:NEXT
115 READ W,N,DR,P:IF W=-1 THEN RESTORE:GOTO 115
116 EL=INT (RND(1)*100)+5   Anmerkung: * = mal
117 J=INT (RND(1)*100)+20
120 POKE M+14,W:POKE M+18,33:POKE M+24,143
140 POKE M+6,240:POKE M+4,33
141 POKE M+13,240:POKE M+11,17
160 FOR T=1 TO J
170 FQ=N+PEEK(M+27)*EL
180 HF=INT(FQ/256):LF=FQ-HF*256
190 POKE M,LF: POKE M+8, INT(HF/2)-P
195 FOR A=1 TO DR: NEXT
200 GOTO 115
220 DATA 150,11457,20,4
222 DATA 80,1432,20,1
223 DATA 80,2864,80,3
224 DATA 80,716,20,1
225 DATA 40, 5728,40,9
226 DATA 90, 22915, 10,25
227 DATA 80,2864,20,1
228 DATA 20,1432,160,1
229 DATA -1,-1,-1,-1
```

KOMMENTAR ZUM PROGRAMM:

```
100   NUMMER DES SOUNDCHIPS
110   alles vorherige löschen
115   4 Größen, die musikalische Parameter sind
      und in 221-228 für jeden Abschnitt eingelesen
      werden
116,117 2 Größen werden "zufällig" erzeugt
120-141 Wellenformen einstellen
160     zufällige Gesamtdauer eines Abschnitts
      (Schleife 160-200)
170,180,190 Frequenzzahlen, bestimmt durch
      Schwingungszahlen des 3. Chips (als
      langsame "Frequenzmodulation" - Tonhöhen,
      EL ist Zufallsfaktor
191     die 2. Stimme, von der ersten gemäß P
      entfernt
195     Dauer eines Tons
220     neuer Abschnitt
221-228 Daten spiegeln die Struktur des Stückes!
      1. Zahl = W (3. Oszillator = Kaskadenart)
      2. Zahl = N (Tonhöhenlage des Abschnitts)
      3. Zahl = DR (Dauer eines einzelnen Tons im
      Abschnitt)
      4. Zahl = P (Abstand der 2. Stimme)
```

einfügt, wie groß man den auf c heruntergeschalteten Tonbereich macht, usw., kommen natürlich nun halbtonale Figuren heraus, die wirklich ganz witzig sind (etwas "minimalistisch"). (HB 1b)

Dies ganze Programm klingt aber, wie schon gesagt, immer noch sehr piepsig, weil eben die Synthesizer-Chips des C 64 nicht mehr hergeben. Trotz Hall (wie im Tonbeispiel) fühlte ich mich musikalisch nicht recht wohl. Daher habe ich das Programm als Anreger für eine Gruppenimprovisation verwendet. Hier stört der mickrige Sound nicht so sehr und das Zufallsprinzip hat für die Live-Spieler etwas durchaus Provozierendes. (Der Ausschnitt aus einer solchen Improvisation: **HB 1c**)

Das Programm (von insgesamt schließlich 22 Zeilen "Text") steht, wenn man es zunächst tippt, einfach auf dem Bildschirm. Drückt man die Taste "return", so gelangt es in den Computer. Schaltet man diesen Computer ab, oder will man zwischendurch mal kurz "3 + 3" ausrechnen, so geht das ganze Programm verloren. Man kann das Programm natürlich vorher abschreiben (ich tat das sogar!). Hat man einen Drucker, so kann man es auch ausdrucken lassen. Am einfachsten speichert man das Programm aber auf eine Diskette. So eine

Diskette, die sehr viele solcher Programme speichern kann, kostet kaum 2 DM, das Diskettenlaufwerk ist aber teurer als der ganze Computer. Dennoch kann auf dieses Gerät nicht verzichtet werden. - Ich gebe dem Programm den Namen "Zufalls-Kaskaden" und tippe ein: "save 'Zufalls-Kaskaden', 8", drücke auf die "return"-Taste, um das Getippte in den Computer zu laden, und schon wird das ganze Programm in etwa 5 sek. auf einer Diskette gespeichert. Soviel Zeit benötige ich später während der Live - Gruppenimprovisation, um das Programm von der Diskette in den Computer zu laden und das Musikstück zu starten. Dies ist sehr, sehr schnell! Denn das Laden von käuflichen Programmen mit den damit komponierten Stücken dauert meist 2 oder 3 Minuten ... was dann für Live - Spiel nur noch ganz bedingt in Frage kommt.

Fazit: Selbstgemachte Programme sind "computer-music" im strengen Sinn, sind ganz schnell zu laden, geben Anregungen zu Live - Improvisationen und überraschen vor allem dann, wenn sie Zufallsgrößen enthalten. Der mickrige C 64-Ton muß allerdings in Kauf genommen werden. Auf das abendländische Tonsystem muß verzichtet werden, weil das Stunden und Tage kostet, während ein kleines "computer-music"-Stück in

einer Stunde fertig bzw. nie fertig ist, weil es ja ein work in progress darstellt.

Gekaufte Programme

Gekaufte Programme - sie kosten zwischen 30 und 300 DM - sind keine Programme im bisher beschriebenen Sinn. Sie werden auf Diskette oder Kassette geliefert, meist versehen mit einem Handbuch. Im allgemeinen genügt es, die Diskette ins Laufwerk einzuschieben und ein paar Buchstaben zu tippen (die im Handbuch des Programms auf Seite 1 angegeben sind). Dann wird das Programm geladen, und der Computer verwandelt sich in eine kleine Komponiermaschine oder dergleichen. Mit einem solchen Programm verwandelt sich der "neutrale" Computer (der ja auch Adressen sammeln, Grafiken zeichnen oder Rechnungen ausführen kann) in einen Musikcomputer, wie man ihn vor ein paar Jahren auch kaufen konnte unter Bezeichnungen wie "composer" oder "sequenzer". Fast alle Programme, die Musikprogramme in diesem Sinne sind, haben das Ziel, daß der Computernutzer Noten eingeben und nach Tastendruck "automatisch" abspielen kann. Dabei erklingt natürlich wieder der mickrige Sound des C-64.

Verglichen mit dem im letzten Abschnitt beschriebenen Programm hat ein gekauftes natürlich Nach- und Vorteile. Der Nachteil ist, daß so ein Programm selbst noch kein Musikstück "ist", sondern nur das Einschreiben von Musikstücken ermöglicht. Dabei wird immer konventionelle Notenschrift oder werden konventionelle Notenbezeichnungen verwendet. Man wird also im Endeffekt mit mickrigen Tönen etwas zu hören bekommen, was Instrumentalisten besser können. (Natürlich kann der C 64 "schneller" spielen, er verspielt sich auch nicht, usw.) Ein weiterer Nachteil ist, daß ein mit einem solchen Programm geschriebenes Musikstück sehr kompliziert zu laden ist: Ein solches Musikstück ist selbst wieder auf einer Diskette, die durch das ursprüngliche (gekaufte) Programm bestimmt ist. Will ich also das simple Stück abspielen, so muß ich erst mal 2 - 3 Minuten das gekaufte Komponierprogramm laden (was wenige Sekunden dauert), und dann kann ich "run" drücken. Zudem kann ich einen guten Sound, den ich auf einem Programm gefunden habe, nicht ohne Computerfachmann und software-Knacker zu sein, auf ein Stück übertragen, das ich mit einem anderen Programm gemacht habe. Die gekauften Programme sind "dicht", d. h. man kann sich nur immer innerhalb eines Programms bewegen, niemals - als

Normalverbraucher jedenfalls - von einem ins andere überwechseln. (Das ist ein bißchen so, als ob ich meine Geige wechseln müßte, wenn ich von Bach auf Mozart überwechselte.)

Das Arbeiten mit den gekauften Programmen hat aber natürlich auch Vorteile. Und die sind so erheblich, daß kaum jemand zur Zeit ohne gekaufte Programme arbeitet.

Vorteil 1: Der Benutzer muß genausowenig von BASIC oder der Computerei verstehen wie ein Geigenspieler von Lackarbeiten oder gekoppelten Schwingungen. Man "lädt" ein Programm und erhält dann auf dem Bildschirm alle Anweisungen, die man zur Arbeit mit dem Programm benötigt. (Je nach Programm ist es dabei gut, wenn man etwas von Noten, Synthesizern, von gängigen Komponierarten versteht - aber die meisten einfachen C 64-Programme sind für absolut Unkundige konzipiert, was für uns Musiker eher lästig ist.)

Vorteil 2: Will man tatsächlich nur ein konventionelles Stück eingeben und mit den mickrigen C 64 - Sounds abspielen, so ist ein Programm in jedem Falle eine Hilfe - jedenfalls mehr oder weniger, wie ich gleich schildern werde.

Vorteil 3: Viele Programme zeigen dem Nutzer auf dem Bildschirm in recht anschaulicher Form das Innenleben des Computers, also die Tongenerationen, die Filter, die Hüllkurvenformer usw.

Und viertens: Es gibt durchaus Programme, die in gewissen Grenzen kreatives Arbeiten ermöglichen (ein Beispiel weiter unten "Schoenberg's step").

Nach diesen grundsätzlichen Bemerkungen nun die Beschreibung von drei Programmen.

1. Synthimat (von DATA-BECKER)

Ein kleiner Leitzordner (75 Seiten) und ein Diskette kosten zusammen 99 DM. Legt man die Diskette ein und startet das Programm, so sieht man auf dem Bildschirm im wesentlichen die Frontplatte eines dreistimmigen Synthesizers. Man hat, mit anderen Worten, das musikalische Interieur des C 64 im "gewohnten" Bild vor sich: Das Handbuch erklärt ausführlich die verschiedenen Funktionen, wer aber Synthesizer kennt, findet sich nach 15 Minuten voll zurecht. Nun kann man mit wenigen Tastendruck die vielen Hebel dieses Synthesizers einstellen und somit einen Sound schaffen. (Genau genommen: drei verschiedene Sounds wegen der drei Chips.)

Leider kann man aber mit diesen Sounds so gut wie nichts anfangen! Man hat ja kein keyboard, auf dem man diese Klänge spielen könnte. Der

Konstrukteur von "Synthimat" bietet als Hilfslösung an, daß man auf den Schreibmaschinentasten des Computers spielen kann - "qwertyui" ist die Tonleiter (y steht beim C 64 an der Stelle von z).

Da das Programm "Synthimat" wie schon erwähnt "dicht" ist, läßt sich ohne Spezialkenntnis auch ein auf diesem Wege erstellter Sound nicht auf die in einem anderen Programm gemachten Musikstücke übertragen.

Fazit: Um 99 DM erhält man eine gut übersichtliche Darstellung des Interieurs des C 64, man kann sound - Experimente, aber keine Musikstücke machen. Das Handbuch setzt Null - Kenntnisse in Musiktheorie voraus, ist daher für Musiker viel zu langatmig (15 Seiten tätens für unsere Zunft auch). Ich selbst habe das Programm für gehörpsychologische Experimente verwendet, weil man die drei Stimmen in Achteltönen verstimmen kann. - Im Ganzen ist das "Synthimat" - Programm mit dem alten EMS "Synthi A" vergleichbar, und fast alles, was über dies Gerät unter musikpädagogischem Aspekt diskutiert worden ist (vergl. Literaturliste), gilt auch hier.

2. Extended Synthesizer - System (INTERFACE - Verlag)

Dieses Programm kostet mit Handbuch (49 Seiten) 49 DM. Als ich die Diskette per Post bekam, konnte ich sie nicht laden. Offensichtlich hatten magnetische Fördereinrichtungen der Bundespost das Programm gelöscht. Nach einigem Telefonieren bekam ich dann eine neue Einspielung in Alufolie. Im Gegensatz zum Synthimat kann man mit diesem Programm Noten schreiben (nicht nur auf den holprigen Computertasten spielen), allerdings geschieht dies recht umständlich, etwa wie im Mittelalter, als man noch nicht die Notenlinien und -punkte erfunden hatte. Alles muß in Buchstaben und Worten, in eigens vom Programmentwickler erfundenen Kürzeln eingegeben werden. Ich habe noch nicht die Energie aufgebracht, wirklich eine konventionelle Tonfolge einzutippen (weil mir das so vorkäme, als ob ich die Erde in meinem Blumentopf mit einem Motorpflug lockern wollte). Dem Programm fehlt die Anschaulichkeit des Synthimat und die rasche Bedienbarkeit des "Musicshop", der im folgenden beschrieben werden soll.

3. Music-Shop (von BRODERBUND)

Für die Diskette mit Handbuch habe ich 139 DM bezahlt (der Preis soll aber nicht normiert sein, das Programm kommt aus den USA). Dieses Programm ist um vieles besser als die beiden zuvor beschriebenen Programme. Einziger Nachteil: Alles ist in englischer Sprache abgefaßt. Das Handbuch

erklärt auf 18 Seiten die gesamte Bedienung, fügt einen Musiktheorie- und Akustiklehrgang an (den wir von der Zunft uns sparen können) und enthält noch weitere 11 Seiten zur Motivation für Anfänger und Zauderer.

Startet man das Programm, so erklingen, falls man nicht "stop" drückt, mehrere Musikstücke (von Bach bis Ragtime) im C 64 - Mickersound - aber bisweilen in atemberaubendem Tempo. Stoppt man diese Vorführung, so sieht man ein leeres Notenblatt, auf das man mittels ganz einfacher Operationen Noten eintragen kann. Dies Schreiben dauert bei einiger Übung ungefähr doppelt so lange wie Notenschreiben von Hand auf Papier. Wenn sich ein Takt, eine Phrase oder ein ganzer Teil wiederholen soll, so muß man diesen nicht neu schreiben, sondern kann ihn "fangen" und "kleben", wie das in der Programmsprache heißt. Da der C 64 nur drei Soundchips hat, kann man nur 3 Töne zugleich erklingen lassen; wer mehr schreiben will, wird zurückgepiffen. Jede Stimme kann aber eine andere Klangfarbe haben. Diese Klangfarben kann man wie beim Synthimat einstellen: Während das geschriebene Stück läuft, kann man die ganzen Synthesizerfunktionen verändern - es ist sehr schön, daß man die Klangveränderungen gleich hören kann. (Also nicht abstrakte Klänge, sondern gleich die Klänge der eingetippten Komposition.)

Ist ein Stück fertig eingetippt und klanglich abgestimmt, so kann es auf Diskette gespeichert werden. (Um es später wieder abzuspielen, muß man aber nicht nur die Diskette laden, was 5 Sekunden dauert, sondern den ganzen Musicshop, was 3 Minuten dauert!)

Am Interessantesten fand ich die percussiven Klänge des C 64 (Rauschen mit sensibler Filtereinstellung), sie lassen das Mickrige des C 64 nicht so deutlich zu Ohren treten. Auf HB 1d habe ich eine Passage aus Arnold Schönbergs Klaviersuite op. 25 (Präludium, T. 3-9) eingespielt: Hier hört man die auf dem Musicshop realisierten Percussivklänge mit gelegentlichen anderen Tönen (Rechteckschwingung). Ich habe zum Eintippen dieser recht komplizierten Passage 45 Minuten gebraucht. Dann ging's aber einfach weiter: Ich habe nacheinander halbe Takte und rhythmische Motive dieses Stückes "eingefangen" (d. h. am Bildschirm mit einer Linie umkreist) und dann in neuer Abfolge aneinandergesetzt und daraus eine kleine Rhythmusstudie gemacht. Das Ergebnis ist auf HB 1e zu hören. - Zu solchen Form-Spielereien eignet sich der Musicshop ganz hervorragend. Wie bei HB 1c habe ich schließlich das ganze Stück, das wie ein Steptanz auf Schönbergs Motivik wirkt, als Rhythmusplayback in einer Live-Improvisation mit Geige, Schlagzeug und

Keyboards verwendet (HB 1f). Die Wirkung ist die einer sehr differenzierten Monotonie. (Dies Beispiel habe ich auch dazu verwendet, Hörhaltungen gegenüber Schönbergs Musik auszuprobieren. Angeregt wurde ich dazu durch die Lektüre einer musikwissenschaftlichen Arbeit, in der die "Rhythmik" Schönbergs kritisiert wurde.) Ich meine, daß dies Schönberg-Step-Beispiel zeigt, daß und wie solch ein Computerspielzeug etwas vereinfacht, was man sonst doch nur mit sehr großer Mühe und daher im Endeffekt und im Alltag wohl gar nicht machen würde.

Fazit: Der Musicshop vereint einen einfachen Composer mit normaler Notenschreibweise mit der übersichtlichen Klangregelung des Synthimat. Die ca. 139 DM lohnen sich. Nur die 3 Minuten Ladezeit machen das Programm etwas schwerfällig in live-Situationen. Das Handbuch ist für Leute der Musikerzunft gut verständlich und setzt eben lediglich Englischkenntnisse voraus. Ich habe den Musicshop nicht nur zum Erstellen von Stücken wie "Schönberg's Step" verwandt, sondern zum Beispiel auch, um den Kontrapunkt in Violinosonaten von Bach zu demonstrieren: Ich habe ein Solostück (einstimmig) eingetippt und die

Spitzentöne oktavversetzt, die Klangfarbe verändert, usw. Dabei ließ sich zeigen, wie bestimmte barocke Effekte von Tempo, Klangfarbe und Tonlage abhängig sind.

Ich habe in diesem Bericht lediglich solche Programme beschrieben, die die Soundchips des C 64 verwenden. Ich möchte später einmal über die Verwendung des C 64 zur Steuerung von "richtigen" Synthesizern schreiben. Dabei wird natürlich der Sound besser und professioneller. Das Ganze ist dann aber doch erheblich teurer. Der Vorteil beim C 64 ist und bleibt aber, daß er eben ein allgemeiner Computer ist und daß es sehr, sehr viele Programme für ihn gibt. Noch eine Angelegenheit sind Programme, die Musiklehrekurse, Gitarrenkurse oder Gehörbildungsübungen enthalten. Viele dieser Programme sind erheblich brauchbarer als die hier beschriebenen Musikprogramme, da die Musiktheorie unserer Kulturkreise sich der Programmierung anbietet (z. B. ist es kein Problem für einen Computer, zu drei Akkorden alle denkbaren Improvisationsskalen zu errechnen - das tut ein C 64 "Gitarre" - Programm).

Präludium

Rasch (♩ = 200) Arnold Schoenberg Op. 25

Takt 3-9 des Präludiums aus A. Schönbergs Klaviersuite op.25 sind die Vorlagen des mit "Musicshop" eingespielten und durcheinandergewürfelten Musikstücks von HB 1e

Literatur

- Bedienungshandbuch Commodore 64 (Commodore GmbH, Lyoner Str. 38, Frankfurt/M.)
- Szczepanowski: 64 für Einsteiger, DATA-Becker, Düsseldorf 1984
- J. Vogel und N. B. Scrimshaw: Commodore 64 Musik - Buch, Birkhäuser, Basel, 1984 (m. E. die beste Einführung in das eigene Programmieren des C 64)
- T. Dachsel: Das Musikbuch zum Commodore 64, DATA-Becker, Düsseldorf, 1984
- G. Batel und D. Salbert: Synthesizermusik und Live-Elektronik, Mösel, Wolfenbüttel 1985 (Von Salbert stammen einige Programmierhinweise und Ideen. Ein Eingabenhilfsprogramm erleichtert die live-Programmierung)
- T. Dachsel: Synthimat. Das Synthesizer-Programm für den C 64, DATA-Becker, Düsseldorf, 1983
- A. Dripke und W. Sommerfeld: Musik-Synthesizer. Extended Synthesizer System, INTERFACE AGE, München 1983
- D. Williams: The Musicshop, Broderbund, California 1984 (deutscher Vertrieb auch über Bertelsmann Gütersloh)

Ausführliche Berichte über Musikcomputer und Software finden sich u.a. in den Zs. "keyboard. Homerecording & Computer" und "Musik-Elektronik", die an jedem Kiosk zu erhalten sind.

Hörbeispiele zu "Erfahrungen vor dem Bildschirm"

- HB 1a Kaskaden
- HB 1b halbtone Figuren
- HB 1c Improvisation
- HB 1d Schönberg, Ausschnitt aus Klaviersuite
- HB 1e Rhythmusstudie zu Schönberg
- HB 1f Live-Improvisation